

**INSTRUKCJA  
MONTAŻU I EKSPLOATACJI  
ZACZEPU KULOWEGO DO:  
Volvo S40 (4D)  
(07/2000 - 2003)  
Volvo V40 (Kombi)  
(07/2000 - 03/2004) Nr kat. V-287**

**PRZEZNACZENIE**

Zaczepek kulowy V-287 jest przeznaczony do holowania przyczepy. Zaczepek ten posiada aktualne Świadectwo Homologacji uprawniające do oznaczenia wyrobu znakiem homologacji e20.

**WARUNKI MONTAŻU**

Zaczepek kulowy V-287 może być używany i eksploatowany w samochodzie o właściwym stanie technicznym elementów nadwozia. Zaczepek musi być zamontowany i eksploatowany w samochodzie zgodnie z niniejszą instrukcją.

Wszystkie śruby i nakrętki występujące w zaczepek kulowym muszą być dokręcone odpowiednim momentem obrotowym (Mo) o wartościach podanych w poniższej tabeli (dla śrub w klasie 8.8):

|     |   |         |     |   |          |
|-----|---|---------|-----|---|----------|
| M8  | - | 25 (Nm) | M12 | - | 85 (Nm)  |
| M10 | - | 50 (Nm) | M16 | - | 200 (Nm) |

**WARUNKI EKSPLOATACJI**

Zaczepek kulowy V-287 posiada tabliczkę znamionową określającą prawidłowe i bezpieczne obciążenie zaczepek, tj.:

|   |  |
|---|--|
| Typ: V-287<br>A-50X<br>e20<br>00-1510<br>D = 8,5 kN<br>S = 75 kg<br>R = 1500 kg | Numer katalogowy zaczepek kulowego<br>Klasa zaczepek kulowego (urządzenia sprzęgającego)<br>Nr. świadectwa homologacji zaczepek kulowego<br>Teoretyczna siła odniesienia działająca na zaczepek kulowy<br>Max. dopuszczalne obciążenie pionowe kuli zaczepek<br>Max. dopuszczalne obciążenie holowanej przyczepy |
|---|--|

**Siłę D wylicza się ze wzoru:**

$$D = g_x \frac{T \times R}{T + R} \text{ kN}$$

T-technicznie dopuszczalna maksymalna masa, w tonach, pojazdu ciągnącego (także ciągników holujących) łącznie, jeśli występuje, z obciążeniem pionowym przyczepy z osi centralną.

R-technicznie dopuszczalna maksymalna masa, w tonach, przyczepy samochodowej z dyszlem ruchomym w płaszczyźnie pionowej lub naczepek.

g- przyspieszenie ziemskie (przyjmowane jako 9,81 m/s<sup>2</sup>)

Podczas eksploatacji poszczególne elementy zaczepek kulowego powinny być utrzymane w należyłym stanie technicznym i zabezpieczone przed działaniem korozji. W czasie holowania przyczepy musi być złączona dodatkowym elastycznym złączem o odpowiedniej wytrzymałości (linka, łańcuch). W czasie eksploatacji zaczepek kulowego należy okresowo sprawdzać połączenia śrubowe, a w przypadku poluzowania nakrętek należy je dokręcić.

**MONTAŻ**

Zaczepek kulowy V-287 składa się z następujących elementów:

- |                                    |          |                                    |           |
|------------------------------------|----------|------------------------------------|-----------|
| 1. Korpus                          | - 1 szt. | 12. Śruba M10x1,25x70 (PN/M-82101) | - 1 szt.  |
| 2. Kula (ACS-2031)                 | - 1 szt. | 13. Śruba M12x25 (PN/M-82105)      | - 4 szt.  |
| 3. Gniazdo kuli (ACS)              | - 1 szt. | 14. Śruba M12x100 (PN/M-82101)     | - 1 szt.  |
| 4. Uchwyt gniazda elektrycznego    | - 1 szt. | 15. Podkładka sprężysta Ø6,2       | - 1 szt.  |
| 5. Tulejka dystansowa Ø25/Ø12,5x39 | - 1 szt. | 16. Podkładka sprężysta Ø10,2      | - 11 szt. |
| 6. Wspornik prawy                  | - 1 szt. | 17. Podkładka sprężysta Ø12,2      | - 5 szt.  |
| 7. Wspornik lewy                   | - 1 szt. | 18. Podkładka zwykła Ø6,4          | - 1 szt.  |
| 8. Podkładka                       | - 6 szt. | 19. Podkładka zwykła Ø10,5         | - 13 szt. |
| 9. Śruba M6x30 (PN/M-82105)        | - 1 szt. | 20. Podkładka zwykła Ø13,0         | - 5 szt.  |
| 10. Śruba M10x1,25x30 (PN/M-82105) | - 6 szt. | 21. Nakrętka M10                   | - 4 szt.  |
| 11. Śruba M10x35 (PN/M-82105)      | - 4 szt. | 22. Nakrętka M12                   | - 1 szt.  |

30.10.2015.

Nr kat. V-287

W celu zamontowania zaczepek kulowego V-287 należy przestrzegać poniższego opisu:

- Montaż zaczepek nie wymaga demontażu zderzaka tylnego natomiast wymaga jego podcinania.
- Opuścić ostatni tłumik z wieszaka i zdemontować osłonę cieplną.
- Wykonać podcięcie w zderzaku według załączonego rysunku (~80x45 mm)
- Przyłożyć wsporniki (6) i (7) do zewnętrznych stron podłużnic i skrócić w fabrycznych punktach śrubami M10x1,25x30 (10) wraz z podkładkami zwykłymi Ø10,5 (19), podkładkami sprężystymi Ø10,2 (16).
- Przyłożyć korpus (1) do wewnętrznych stron podłużnic i skrócić:
  - w punkcie A śrubą M10x1,25x70 (12) wraz z tulejką dystansową (5), podkładką zwykłą Ø10,5 (19), podkładką sprężystą Ø10,2 (16),
  - w punktach B, C śrubami M10x1,25x30 (10) wraz z podkładkami zwykłymi Ø10,5 (19), podkładkami sprężystymi Ø10,2 (16).
- Skrócić korpus (1) z zamontowanymi wspornikami (6) i (7) za pomocą śrub M10x35 (11) wraz z podkładkami zwykłymi Ø10,5 (19), podkładkami sprężystymi Ø10,2 (16) i nakrętkami M10 (21).
- Skrócić korpus (1) z uchem holowniczym za pomocą śruby M12x100 (14) wraz z podkładkami (8), podkładką zwykłą Ø13,0 (20), podkładką sprężystą Ø12,2 (17) i nakrętką M12 (22).
- Do korpusu (1) dokręcić gniazdo kuli (3) i uchwyt gniazda elektrycznego (4) śrubami M12x25 (13) wraz z podkładkami zwykłymi Ø13,0 (20) i podkładkami sprężystymi Ø12,2 (17).
- Zamontować osłonę termiczną wykorzystując śrubę M6x30 (9) wraz z podkładką zwykłą Ø6,4 (18) i podkładką sprężystą Ø6,2 (15). Zawiesić ponownie tłumik.
- Wpiąć kulę (2) do gniazda (3) zgodnie z załączoną instrukcją.

**Uwaga:**

Do korpusu zaczepek (1) może być zamontowana kula (2) o innej konstrukcji niż podano w niniejszej instrukcji pod warunkiem, że:

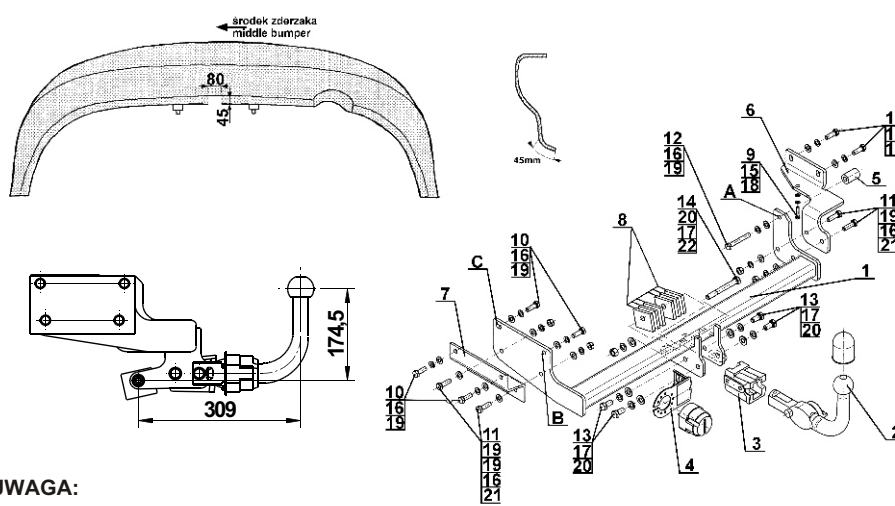
- Zastosowana kula posiada tabliczkę znamionową z numerem homologacji.
- Parametry D i S mają wartość większą lub równą od wartości korpusu (1).
- Położenia środka kuli jest zgodne z rysunkiem.

**Przestrzeganie niniejszej instrukcji zapewnia prawidłowy montaż i eksploatację zaczepek kulowego V-287.**

Po zamontowaniu zaczepek kulowego V-287 należy uzyskać wpis w dowodzie rejestracyjnym pojazdu na dowolnej stacji kontroli technicznej pojazdu.

**UWAGA:** Sprawdzać połączenia śrubowe po przejechaniu 1000 km. Kulę zawsze utrzymywać w czystości i smarować smarem stałym. Stosować osłonę kuli. Wszystkie uszkodzenia mechaniczne zaczepek kulowego V-287 wykluczają dalszą jego eksploatację. Uszkodzony zaczepek nie może być naprawiany. W przypadku nie przestrzegania opisanego sposobu montażu lub niewłaściwego jego użytkowania producent nie ponosi odpowiedzialności za powstałe szkody.

**SCHEMAT MONTAŻU:**



**UWAGA:**

Cena zaczepek kulowego nie obejmuje wiązki elektrycznej.

Nr kat. V-287

**TOW BAR FOR  
Volvo S40 (4D)  
(07/2000 - 2003)  
Volvo V40 (Estate)  
(07/2000 - 03/2004)  
FITTING AND OPERATION MANUAL**

Cat. No. V-287

**DESTINATION**

Tow bar V-287 is designed for towing a trailer. This ball hook has a current certification of approval authorizing the product with e20 certification sign.

**FITTING CONDITIONS**

Tow bar V-287 can be used and operated in a car with proper technical conditions of body elements. Those parts cannot be mechanically damaged. The ball hook has to be installed and operated in a car according to this instruction. All bolts and nuts in ball hook have to be screwed down with proper torque (Mo). Torque values are given below:

|     |   |         |     |   |          |
|-----|---|---------|-----|---|----------|
| M8  | - | 25 (Nm) | M12 | - | 85 (Nm)  |
| M10 | - | 50 (Nm) | M16 | - | 200 (Nm) |

**OPERATION CONDITIONS**

The tow bar V-287 has a rating plate describing correct and safe loads of the hook:

|   |   |
|---|---|
| Typ: V-287<br>A-50X<br>e20<br>00-1510<br>D = 8,5 kN<br>S = 75 kg<br>R = 1500 kg | Tow bar catalogue number.<br>Tow bar class (compressing device)<br>Tow bar certification of approval number<br>Theoretical related force working on a ball hook<br>Max permissible vertical load of the hook ball<br>Max permissible load of towing trailer |
|---|---|

**D - force is calculated using the following formula:**

$$D = g_x \frac{T \times R}{T + R} \text{ kN}$$

T-technically permissible maximum mass in tonnes of the towing vehicle (also towing tractors) including, if necessary, the vertical load of a centrale axle trailer.

R-technically permissible maximum mass in tonnes of the full trailer with drawbar free to move in the vertical plane or of the semi-trailer.

g-acceleration due to gravity (assumed as 9,81 m/s<sup>2</sup>)

During operating individual elements of ball hook should be kept in a proper technical condition and protected from corrosion. The trailer must be linked with an elastic joint with proper durability (cord, chain) while towing. It is necessary to check periodically bolt joints during operating the ball hook. If screws are eased, it is necessary to screw them down.

**FITTING:**

The tow bar V-287 is made up of the following elements:

- |                                 |            |                         |             |
|---------------------------------|------------|-------------------------|-------------|
| 1. Towbar mainframe             | - 1 piece  | 12. Bolt M10x1,25x70    | - 1 piece   |
| 2. Tow ball (ACS-2031)          | - 1 piece  | 13. Bolt M12x25         | - 4 pieces  |
| 3. Tow ball socket (ACS)        | - 1 piece  | 14. Bolt M12x100        | - 1 piece   |
| 4. Electrical socket plate      | - 1 piece  | 15. Spring washer Ø6,2  | - 1 piece   |
| 5. Distance sleeve Ø25/Ø12,5x39 | - 1 piece  | 16. Spring washer Ø10,2 | - 11 pieces |
| 6. Right support                | - 1 piece  | 17. Spring washer Ø12,2 | - 5 pieces  |
| 7. Left support                 | - 1 piece  | 18. Flat washer Ø6,4    | - 1 pieces  |
| 8. Washer                       | - 6 pieces | 19. Flat washer Ø10,5   | - 13 pieces |
| 9. Bolt M6x30                   | - 1 piece  | 20. Flat washer Ø13,0   | - 5 pieces  |
| 10. Bolt M10x1,25x30            | - 6 pieces | 21. Nut M10             | - 4 piece   |
| 11. Bolt M10x35                 | - 4 pieces | 22. Nut M12             | - 1 piece   |

30.10.2015.

Cat. No. V-287

Follow the general directions in order to fit V-287 towbar properly:

- Rear bumper removing is not required but it cutting is required.
- Leave the last silencer from the hanger and remove thermal protection.
- Make the undercut in the rear bumper in accordance with the attached drawing (~80x45 mm).
- Attach the supports (6) and (7) to the external sides of stringers and screw on at factory points using bolts M10x1,25x30 (10) with flat washers Ø10,5 (19), spring washers Ø10,2 (16).
- Attach the corps to the internal sides of stringers and screw:
  - at point A using bolt M10x1,25x70 (12) with distance sleeve (5), flat washer Ø10,5 (19), spring washer Ø10,2 (16),
  - at points B, C using bolts M10x1,25x30 (10) with flat washers Ø10,5 (19), spring washers Ø10,2 (16).
- Turn the corps (1) with mounted supports (6) and (7) using bolts M10x35 (11) with flat washers Ø10,5 (19) spring washers Ø10,2 (16) and nuts M10 (21).
- Turn the corps (1) with the towing eye using bolt M12x100 (14) with washers (8), flat washer Ø13,0 (20), spring washer Ø12,2 (17) and nut M12 (22).
- Attach the socket (3) and electrical plate (4) to the corps (1) using bolts M12x25 (13) with flat washers Ø13,0 (20), spring washers Ø12,2 (17).
- Install the thermal protection using bolt M6x30 (9) with flat washer Ø6,4 (18) and spring washer Ø6,2 (15). Install the silencer.
- Attach the tow ball (2) to the socket (3) in accordance with the attached schema.

**Caution:**

- Different types of (2) may be attached to the (1) only if:
- The adapted tow has its own information label with homologation number
- D and S values are equal or higher than (1) values.

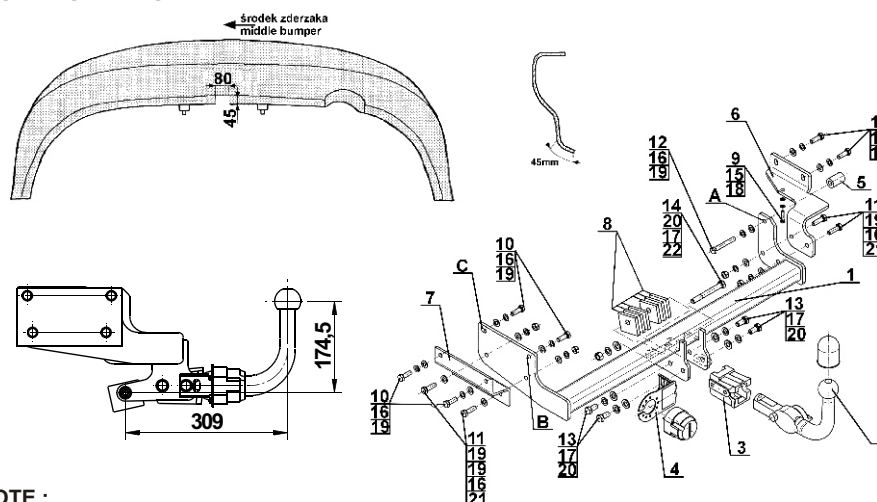
**Obeying this instruction assures correct montage and the V-287 tow bar operating.**

After assembling of the tow bar V-287 you have to get entry in cars registration book in a quality control station.

**CAUTION:**

Check if all bolts and nuts are correctly tightened after 1000km. Keep tow ball clean, grease and cased. All mechanical damages of tow bar excludes its further exploitation. Damaged ball hook cannot be repaired. In case of braking the rules of montage or improper usage manufacturer do not take responsibility for arised damages

**MONTAGE DIAGRAM:**



**NOTE:**

Bunch of wires is not included (

Cat. No. V-287

# STEINHOF Montage und Gebrauchsanleitung für die Anhängerkupplung:

**Volvo S40 (4D)**  
(07/2000 - 2003)  
**Volvo V40 (Kombi)**  
(07/2000 - 03/2004)

**Katalognummer V-287**

## Verwendungsbereich

Die Anhängerkupplung **V-287** ist für das Ziehen eines Anhängers bestimmt. Die Anhängerkupplung besitzt das Prüfzeichen **e20**.

## Vorbedingungen für die Montage der Anhängerkupplung

Die Anhängerkupplung **V-287** darf nur an Fahrzeugen montiert und genutzt werden, deren Karosserie in einem einwandfreien technischen Zustand ist. Die Anhängerkupplung darf nur entsprechend der folgenden Anleitungen montiert und genutzt werden.

Alle Schrauben und Muttern entsprechend dem in der folgenden Tabelle angegebenen Drehmoment (Mo) anziehen (das Drehmoment bezieht sich jeweils auf Schrauben der Festigkeitsklasse 8.8):

|     |   |         |     |   |          |
|-----|---|---------|-----|---|----------|
| M8  | - | 25 (Nm) | M12 | - | 85 (Nm)  |
| M10 | - | 50 (Nm) | M16 | - | 200 (Nm) |

## Nutzungsbedingungen

Die Anhängerkupplung **V-287** besitzt ein Typenschild, das die Parameter für eine ordnungsgemäße und sichere Belastung der Kupplung angibt:

|                    |  |
|--------------------|--|
| Typ: <b>V-287</b>  | Katalognummer von der Anhängerkupplung       |
| <b>A50-X</b>       | Kupplungsklasse                              |
| <b>e20</b>         | Die Homologationsnummer der Anhängerkupplung |
| <b>D = 8,5 kN</b>  | D-Wert                                       |
| <b>S = 75 kg</b>   | Stützlaster                                  |
| <b>R = 1500 kg</b> | Max. Anhängerlast                            |

## Der D-Wert wird nach folgender Formel berechnet:

$$D = g \times \frac{T \times R}{T + R} \text{ kN}$$

**T**- zulässiges Gesamtgewicht des Zugfahrzeugs (oder auch eines Schleppzuges) in Tonnen; einschließlich, falls gegeben, der senkrechten Achslast des Anhängers auf die Zentralachse

**R**- zulässiges Gesamtgewicht eines PKW-Anhängers mit einer in der Senkrechten beweglichen Deichsel oder eines Aufliegers (in Tonnen)

**g**- Erdbeschleunigung (9,81 m/s<sup>2</sup>).

Während der Nutzung sind die einzelnen Kupplungsteile in einem einwandfreien technischen Zustand zu halten und vor Korrosion zu schützen. Während des Schleppvorgangs ist der Anhänger zusätzlich mit einem Seil oder einer Kette von entsprechender Stärke mit dem Zugfahrzeug zu verbinden. Während der Nutzung der Anhängerkupplung sind von Zeit zu Zeit die Verschraubungen zu überprüfen und gegebenenfalls nachzuziehen.

## Montageanleitung:

Die Anhängerkupplung **V-287** besteht aus:

|                              |           |                           |            |
|------------------------------|-----------|---------------------------|------------|
| 1. Gestell                   | - 1 Stück | 12. Schraube M10x1,25x70  | - 1 Stück  |
| 2. Kugelkupplung (ACS-2031)  | - 1 Stück | 13. Schraube M12x25       | - 4 Stück  |
| 3. Kugel Steckdose (ACS)     | - 1 Stück | 14. Schraube M12x100      | - 1 Stück  |
| 4. Steckdosenhalterung       | - 1 Stück | 15. Federring Ø6,2        | - 1 Stück  |
| 5. Distanzhülse Ø25/Ø12,5x39 | - 1 Stück | 16. Federring Ø10,2       | - 11 Stück |
| 6. Rechte Stütze             | - 1 Stück | 17. Federring Ø12,2       | - 5 Stück  |
| 7. Linke Stütze              | - 1 Stück | 18. Unterlegscheibe Ø6,4  | - 1 Stück  |
| 8. Unterlegscheibe           | - 6 Stück | 19. Unterlegscheibe Ø10,5 | - 13 Stück |
| 9. Schraube M6x30            | - 1 Stück | 20. Unterlegscheibe Ø13,0 | - 5 Stück  |
| 10. Schraube M10x1,25x30     | - 6 Stück | 21. Mutter M10            | - 4 Stück  |
| 11. Schraube M10x35          | - 4 Stück | 22. Mutter M12            | - 1 Stück  |

Um die Anhängerkupplung **V-287** richtig zu montieren ist folgende Beschreibung einzuhalten:

1. Montage der Anhängerkupplung erfordert Anschnitt, erfordert aber keine Demontage der hinteren Stoßstange.
2. Den letzten Auspufftopf vom Hacken entfernen, die Thermoschutzhaube demontieren.
3. Einen Anschnitt in der Stoßstange nach der beigelegten Zeichnung (~80x45mm) ausführen.
4. Die Stützen (6) und (7) an die Außenseiten der Längsträger anlegen und in den vom Werk aus vorhandenen Punkten mit den Schrauben M10x1,25x30 (10), den Unterlegscheiben Ø10,5 (19), den Federringen Ø10,2 (16) verschrauben.
5. Das Gestell (1) an die Innenseiten der Längsträger anlegen und:
  - im Punkt A mit der Schrauben M10x1,25x70 (12), der Distanzhülse (5), der Unterlegscheibe Ø10,5 (19), dem Federring Ø10,2 (16),
  - in den Punkten B, C mit den Schrauben M10x1,25x30 (10), den Unterlegscheiben Ø10,5 (19), den Federringen Ø10,2 (16) verschrauben.
6. Das Gestell (1) mit den montierten Stützen (6), (7), mit den Schrauben M10x35 (11), den Unterlegscheiben Ø10,5 (19), den Federringen Ø10,2 (16) und den Muttern M10 (21) verschrauben.
7. Das Gestell (1) mit der Abschleppöse, mit der Schraube M12x100 (14), den Unterlegscheiben (8), der Unterlegscheibe Ø13,0 (20), dem Federring Ø12,2 (17) und der Mutter M12 (22) verschrauben.
8. An das Gestell (1) die Kugel Steckdose (3) und die Steckdosenhalterung (4) mit den Schrauben M12x25 (13), den Unterlegscheiben Ø13,0 (20), den Federringen Ø12,2 (17) anschrauben.
9. Die Thermoschutzhaube mit der Schraube M6x30 (9), der Unterlegscheibe Ø6,4 (18), dem Federring Ø6,2 (15) montieren. Den Auspufftopf wieder einbauen.
10. Die Kugel (2) in die Steckdose (3) nach der beigelegten Gebrauchsanleitung stecken.

## Achtung

An das Gestell (1) kann eine Kugel (2) von anderer Konstruktion als in obiger Gebrauchsanleitung unter der Bedingung montiert werden:

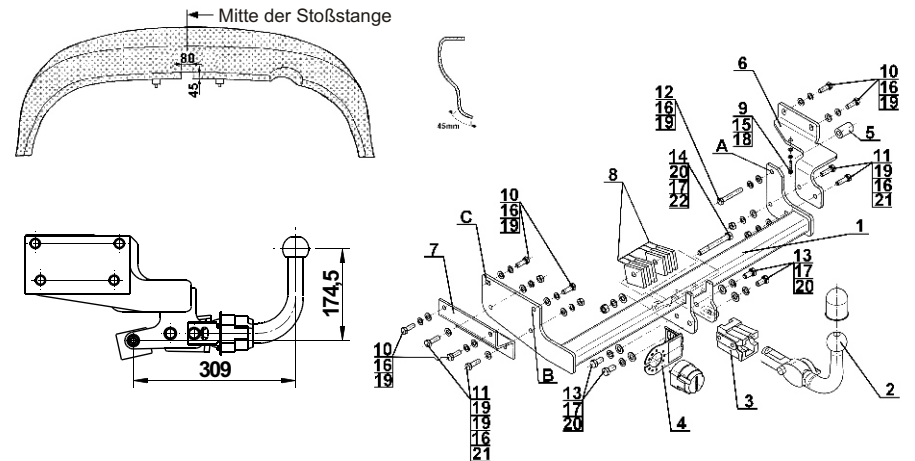
1. Die verwendete Kugel besitzt ein Kennzeichenschild mit der Bauartzulassung.
2. Die Parameter D und S haben eine größere oder die gleiche Wert als die vom Gestell (1).
3. Die Lage der Kugelmittle ist mit dem Muster übereinstimmend.

## Die Einhaltung vorliegender Gebrauchsanleitung versichert richtige Montage Und Nutzung der Anhängerkupplung V-287.

Montage der Anhängerkupplung **V-287** soll ins Fahrzeugschein eingetragen werden.

**Achtung:** Nach 1000 km sind die Schraubverbindungen nachzuprüfen. Die Kugel ist sauber einzuhalten und mit Schmierfett einzuschmieren. Eine Kugelschutz ist zu verwenden. Alle mechanischen Beschädigungen der Anhängerkupplung **V-287** schließen weitere Nutzung aus. Die beschädigte Anhängerkupplung ist nicht reparierbar. Sollte die Art der Montage nicht eingehalten oder falsch genutzt werden, übernimmt der Hersteller keine Verantwortung für entstandenen Schaden.

## Montageschema:



**Achtung:** Im Preis der Anhängerkupplung ist kein Elektrosetz enthalten.

**Die Anhängerkupplung muss nicht beim TÜV vorgeführt werden, da diese mit dem Zeichen e20 ausgezeichnet ist, es sei denn, dass aktuelle Vorschriften es anders bestimmen. Diese Montageanleitung dient als ABE und muss mit den Fahrzeugpapieren mitgeführt werden.**